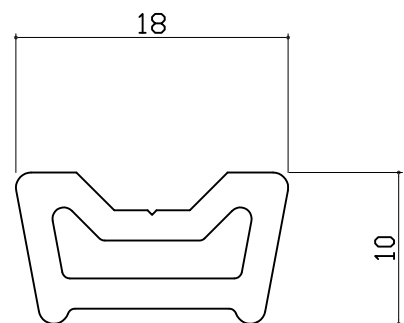
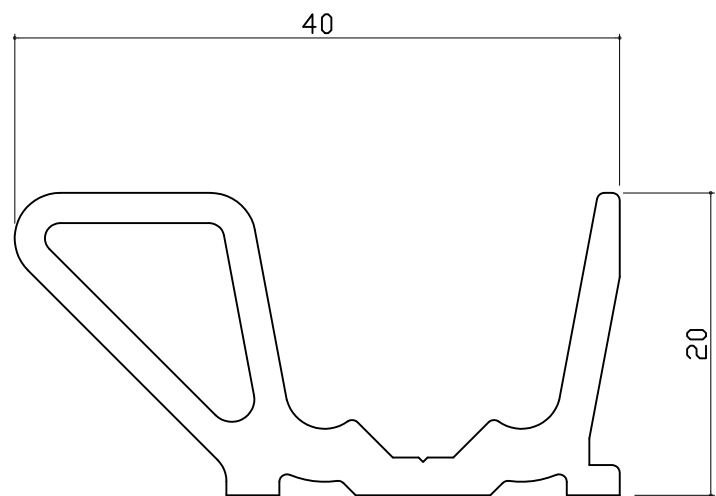


FGT-B1



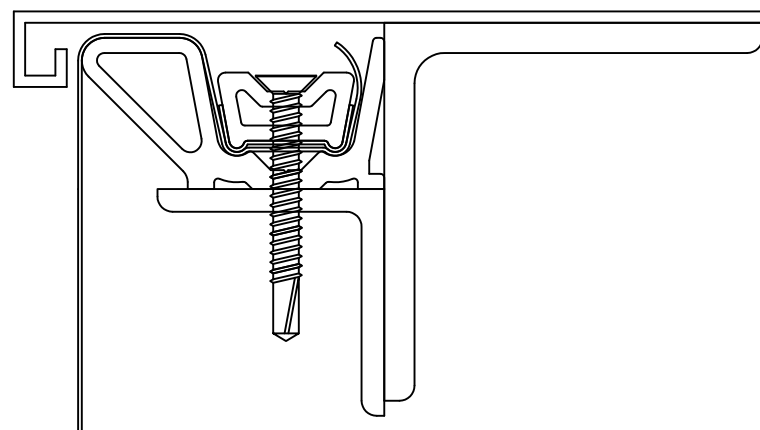
断面図 (S=2:1)

FGT-R1

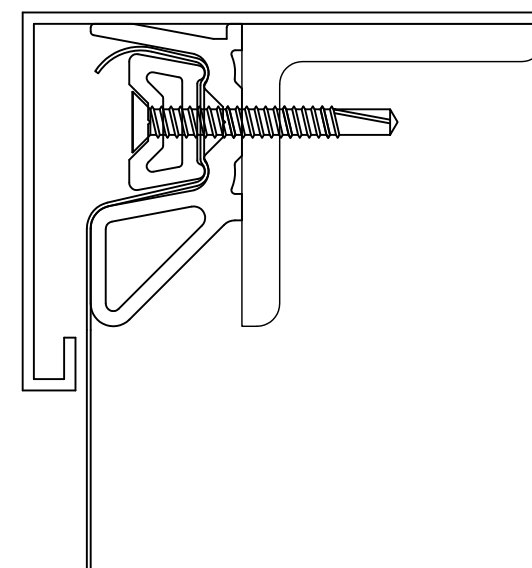
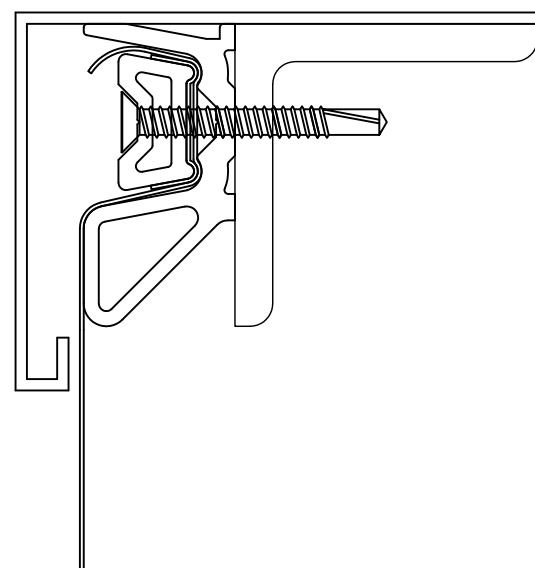
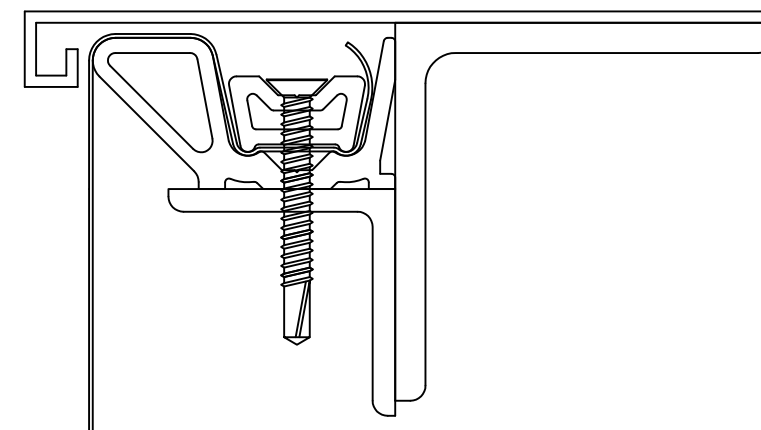


断面図 (S=2:1)

不燃FFシート展張図 (S=1:1)



一般FFシート展張図 (S=1:1)



一級建築士事務所
カノボウプラス株式会社

一級建築士事務所
カノボウプラス株式会社

一級建築士事務所登録
大阪府知事登録(イ)19055号
一級建築士 第295824号
横田 孝

名称
新不燃FF展張金具
(PL-Tシステム代替)

図面名
アルミ押出型案-1-3

承認
検図

設計
製図 横田

縮尺
作成日 2009.3.18

図番
T-FT06_Z1