

FG-T展張金具 不燃FFシート 一般FFシート 共用 取扱説明書

1. ご使用にあたって

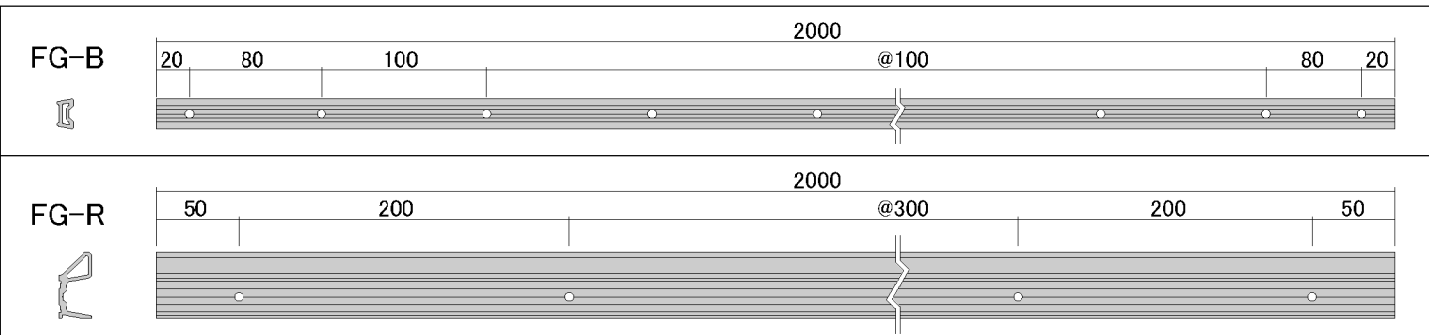
⚠ 安全に関する注意

- ・この取扱説明書の各注意事項を厳守して使用してください。
- ・強度を必要とするような物にご使用の場合は、設計強度、安全性を十分に確認してください。
- ・施工に関しましては、構造計算により充分安全を確認してください。

⚠ 危険

- ・FFシート及び展張金具は許容耐力以内で使用してください。FFシートの破れまたは展張金具から外れることがあります。
- ・看板フレームは、FFシート張力を考慮して設計してください。看板フレームの変形または破損による事故が発生することがあります。

2. FG-T金具部材説明



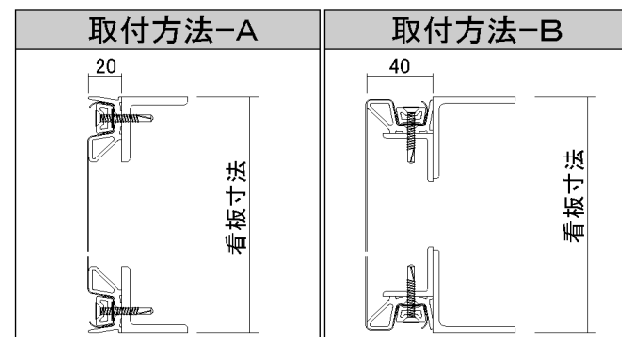
附属ビス	FG-R取付ビス:(SUS)4-25皿ドリルビス
	FG-B展張ビス:(SUS)5-35皿ドリルビス
オプション	MKラバーシート 25mm×10m×0.5t ※不燃FFシート展張時使用

FG-Tシステム許容耐力

使用FFシート	短期許容耐力	
	N/m	(Kgf/m)
サインプラス SP-2000FG (不燃)	12,250	(1,250)
サインプラス SP-PVGF (不燃)	13,230	(1,350)
サインプラス SPKシリーズ (防災)	8,424	(860)
サインプラス SPWシリーズ (防災)	11,270	(1,150)

3. FFシート裁断・加工について

FFシートの裁断寸法は、FG-Tシステムの取付方法により、決定して下さい。

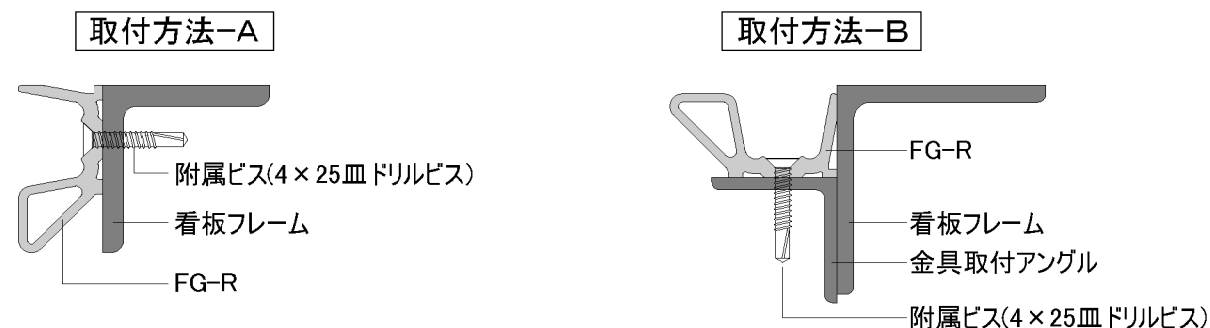


FFシートの裁断寸法	
取付方法-A	看板寸法 + 150mm
取付方法-B	看板寸法 + 200mm

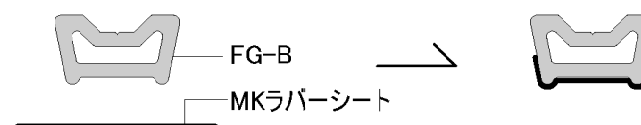
注)
上記の寸法は、標準展張作業を想定した場合の、裁断寸法です。実際の作業方を充分検討し、裁断寸法を決定してください。

4. FG-T展張金具の取付

- ① FG-Rを看板看板フレームに、附属ビス(4×25皿ドリルビス)で取り付けます。鉄骨フレームの厚さが厚い場合は、ドリルで下穴加工を行ってください。



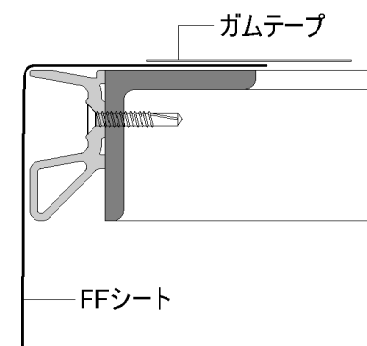
- ② 不燃FFシートを展張する場合は、FG-BにMKラバーシートを貼ってください。



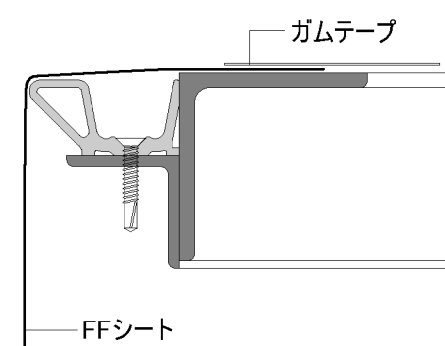
⚠ 注意
不燃FFシートを展張する場合は、FFシート保護のため必ずMKラバーシートを使用してください。

- ③ FFシートをガムテープなどで仮止め(300mmピッチ)します。

取付方法-A

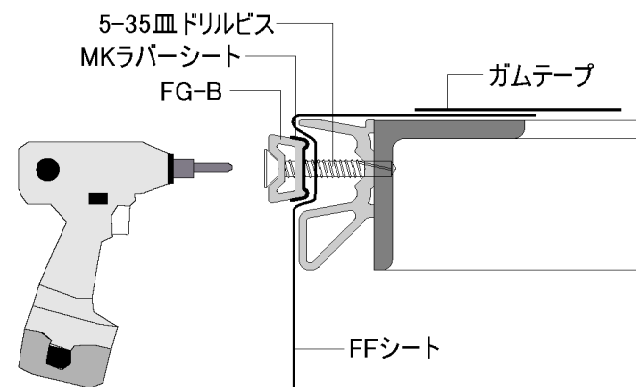


取付方法-B

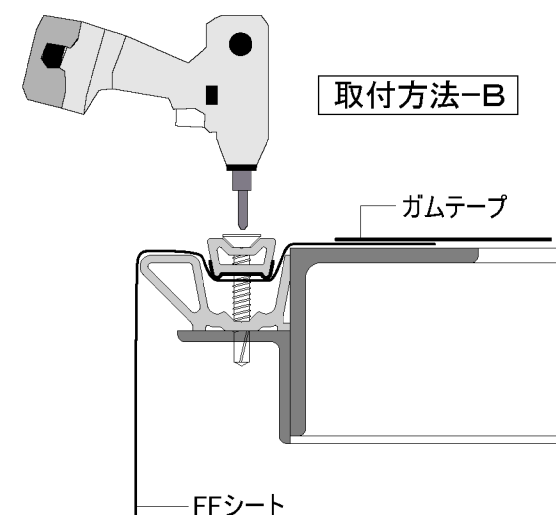


- ④ FG-Bを展張用附属ビス(5×35皿ドリルビス)にてガムテープを外しながら1/3程度展張します。

取付方法-A

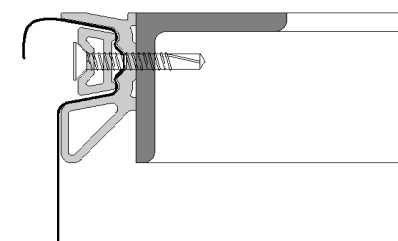


取付方法-B



- ⑤ 全体的にバランスよく、FG-Bを完全に閉めこんでください。最後にFFシートの余った部分をカットしてください。これで展張作業は終了です。

取付方法-A



取付方法-B

⚠ 注意
FG-Bは必ず、最後まで締め切ってください。十分な展張力が得られなくなります。